

MURS RIDEAUX PARE-FLAMMES

E-EW 30 • E-EW 60 • E-EW 120



➔ Applications :

- Cloisonnements intérieurs
- Façades

➔ Avantages :

- Grandes hauteurs
- Transparence
- Fonction garde-corps
- Formes sur mesure

CARACTERISTIQUES PRINCIPALES

- Ossature acier
- Finition par thermolaquage teinte RAL
- Maintien des vitrages serreurs et capots thermolaqués
- Usage intérieur ou extérieur
- Supports béton, cloison plâtre
- Sens de feu indifférent
- Garde-corps
- Joints de vitrages EPDM
- Vitrages simples ou isolants
- Intégration de portes E30, E60, EI30 et EI60

Les ouvrages vitrés EI (coupe-feu) et EW / E (pare-flammes) MAF ATLANTIQUE sont fabriqués conformément à l'arrêté du 22 mars 2004.

DIMENSIONS MAXIMALES (exprimées en mm).

Pour tous les degrés feu, les murs rideaux sont disponibles en largeur illimitée. Les hauteurs ci-dessous sont données à titre indicatif. Nous consulter pour toute demande particulière.

EI 30 :

- Hauteur entre dalles maxi : 3900
- Dimensions maxi vitrages : 1500 x 3000 ht
- Format paysage : 2500 x 1500 ht
- Vitrages de forme jusqu'à 2,3 m²
- Panneaux pleins : 1200 x 2483 ht

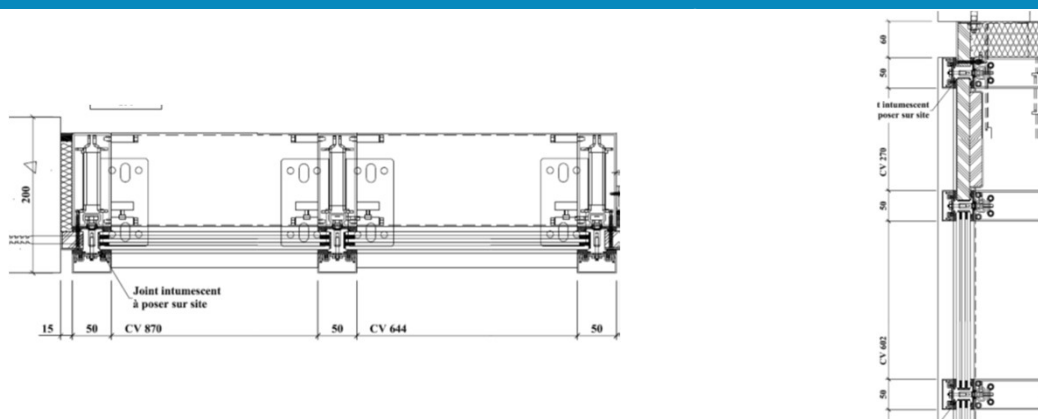
E/EW 120 :

- Hauteur maxi : 6000
- Dimensions maxi vitrages : 1800 x 3500 ht (avec surface maxi vitrage < 5,45 m²)
ou 1650 x 3950 ht (avec surface maxi vitrage < 5,9 m²)
- Vitrages de forme jusqu'à 2,31 m²
- Panneaux pleins : 1129 x 2364 ht

OPTIONS

- Vitrage sérigraphié, coloré, filmé
- Personnalisation capots
- Jonction en angle
- Habillages rapportés / collés sur vitrages
- Habillages pour calfeutrement périphérique
- Châssis à facettes
- Vitrages thermiques
- Traitement acoustique
- Peinture spécifique hors RAL
- Avis de chantier
- Stores intégrés

DETAILS DE PRINCIPE



CONFIGURATIONS POSSIBLES

