

PASSE DOCUMENTS – PASSE PLATS COUPE-FEU

E 30 • EI 30 • EI 60 • EI 90



➔ Applications :

- Cuisine
- Guichets
- Postes de garde
- Hôpitaux

➔ Avantages :

- Grandes dimensions
- Transparence
- Pérennité

CARACTERISTIQUES PRINCIPALES

- Ossature acier soudé pour un assemblage invisible
- Finition par thermolaquage teinte RAL
- Maintien des vitrages par pareclozes
- Usage intérieur ou extérieur
- Supports béton, cloison plâtre, cloison vitrée
- Sens de feu indifférent
- Joints de vitrages EPDM
- Vitrages simples ou isolants
- Détections de présence type rideau à sécurité positive, conforme EN16005
- PV DAS
- Disponible en 1 vantail ou 2 vantaux

Les ouvrages vitrés EI (coupe-feu) et EW / E (pare-flammes) MAF ATLANTIQUE sont fabriqués conformément à l'arrêté du 22 mars 2004.

DIMENSIONS PASSAGE LIBRE (exprimées en mm).

E 30 :

- 1 vantail :
 - ✓ Mini : 911 x 2003 ht
 - ✓ Maxi : 1380 x 2703 ht
- 2 vantaux:
 - ✓ Mini : 1204 x 2003 ht
 - ✓ Maxi : 2404 x 2703 ht

EI 30 :

- 1 vantail :
 - ✓ Mini : 911 x 2003 ht
 - ✓ Maxi : 1380 x 2703 ht
- 2 vantaux:
 - ✓ Mini : 1204 x 2003 ht
 - ✓ Maxi : 2404 x 2703 ht

EI 60 :

- 1 vantail :
 - ✓ Mini : 911 x 2003 ht
 - ✓ Maxi : 1380 x 2703 ht
- 2 vantaux:
 - ✓ Mini : 1204 x 2003 ht
 - ✓ Maxi : 2404 x 2703 ht

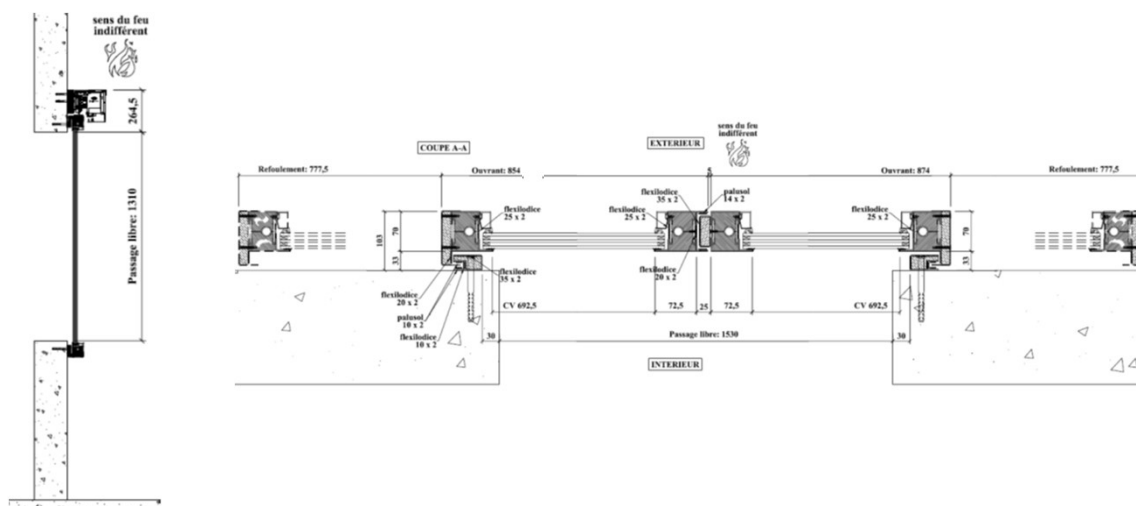
EI 90 :

- 1 vantail :
 - ✓ Mini : 911 x 2003 ht
 - ✓ Maxi : 1150 x 2703 ht

OPTIONS

- | | | |
|--------------------------------------|--|--------------------------------|
| • Vitrage sérigraphié, coloré, filmé | • Habillages rapportés / collés sur vitrages | • Peinture spécifique hors RAL |
| • Double pareclosage | • Serrure en applique ou encastrée | • Avis de chantier |
| • Pareclosés décoratifs | • DAS mode 1 ou mode 2 | • Double vitrage |
| • Panneau plein | | |

DETAILS DE PRINCIPE



CONFIGURATIONS POSSIBLES

